

BOUTET® - Griff BD

Hochbelastbarer und hitzebeständiger Kunststoffgriff für Einsatzbereiche, die hohen Temperaturen ausgesetzt sind.

Werkstoff und Oberfläche:
Duroplast FS 31, schwarz, Gewindebuchse aus Messing, entgratet und hochglanzpoliert.

Temperaturbeständigkeit:
Von -40 °C bis 165 °C.

Tragkraft:
min. 1.000 N.

BOUTET® - Handle BD

Heavy duty and heat resistant plastic handle for use in high temperature areas.

Material and surface:
Duroplastic FS 31, black, threaded brass bushing, deburred and high gloss polished.

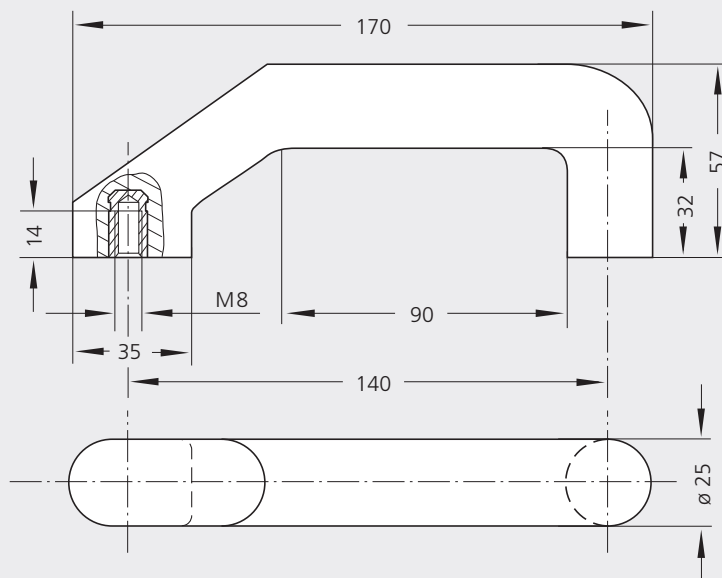
Temperature resistance:
From -40 °C up to 165 °C.

Stress resistance:
min. 1.000 N.

**Aluminium Ausführung
Typ AK s. S. 120.
Aluminium version
type AK see page 120.**



Duroplast



Bestell-Nr. / Order no.

BD-25.140.84